

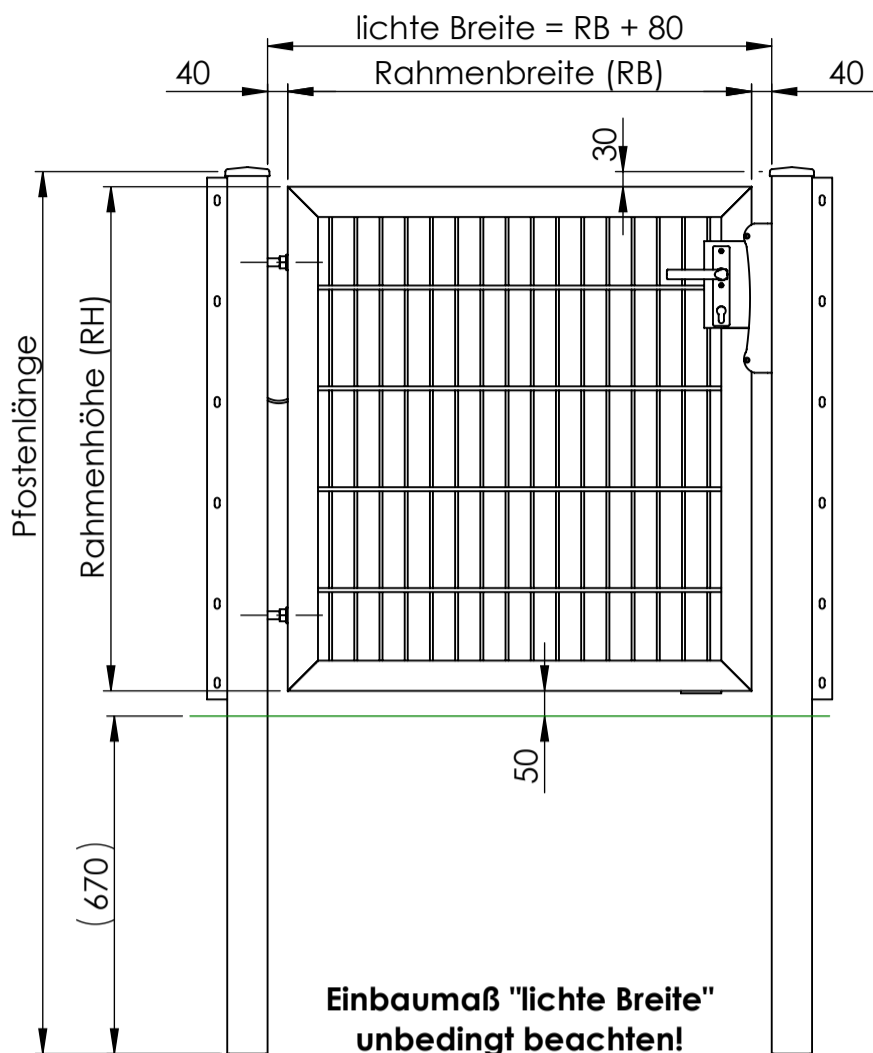
# Montageanleitung

Industrie-Tor 1-flg.

**WESSEL  
ZAUNSYSTEME**  
GmbH & Co.KG



ALLES FÜR DEN  
ZAUNBAU



**lichte Breite**  
bis 3000mm  
von 3001 bis 5500mm  
von 5501 bis 6000mm  
\* je nach Torbreite zusätzlich eingeschweißte Mittelstege

**Rahmenprofil**

60x40mm  
80x60mm  
100x60mm

**lichte Breite**  
bis 1250mm  
von 1251 bis 2000mm  
von 2001 bis 2500mm  
von 2501 bis 3500mm  
von 3501 bis 6000mm

**Torpfosten**

80x80mm  
100x100mm  
120x120mm  
150x150mm  
200x200mm

**lichte Breite**  
bis 3000mm  
von 3001 bis 5500mm  
von 5501 bis 6000mm

**Torband**

M16  
M20  
M24

**Füllung**

Doppelstabmatte 8/6/8 - 50x200  
Stabfüllung 30x20  
Blechfüllung/ Lochblechfüllung

**Schloss**

Schlosskasten-Einsteckschloss (vormontiert)

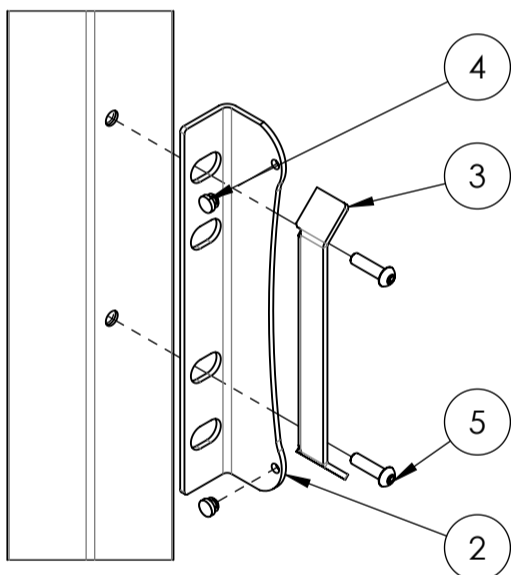
**Sicherheitskabel**

bei Flügelbreite oder Flügelhöhe >2000mm

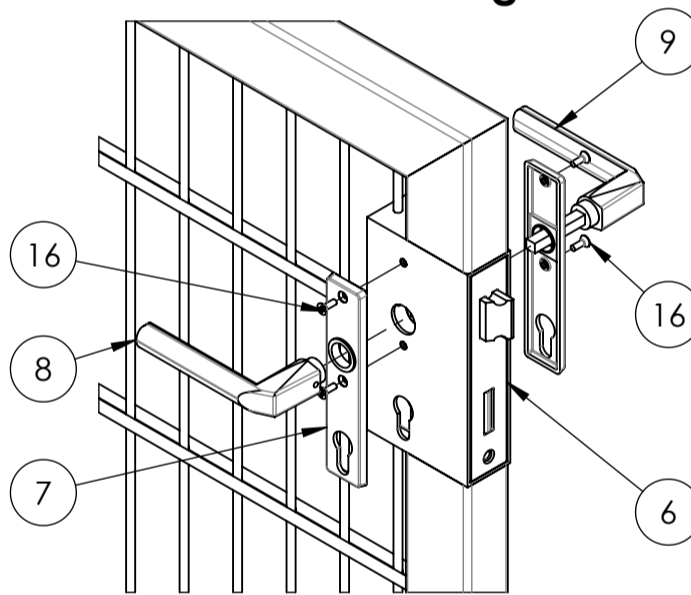
**Seitenfeststeller**

ab Rahmenbreite 2000mm (inkl. Bügel geschraubt an Torblatt)

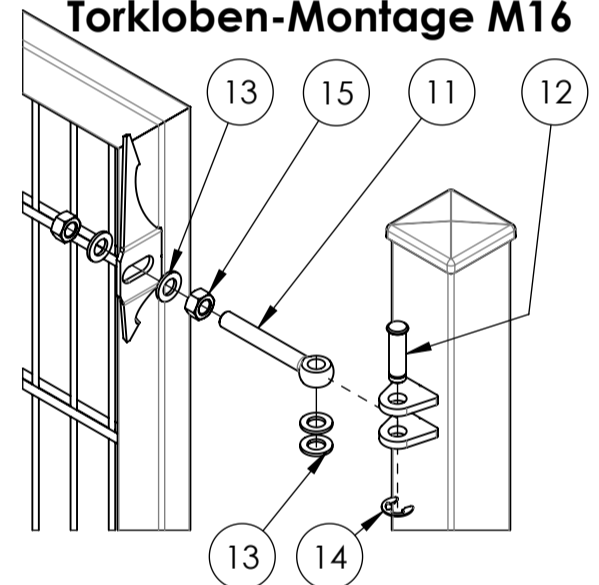
## Anschlag Montage



## Drücker - Montage

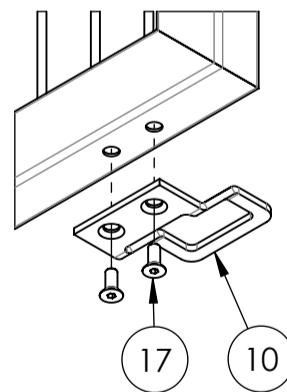


## Torkloben-Montage M16



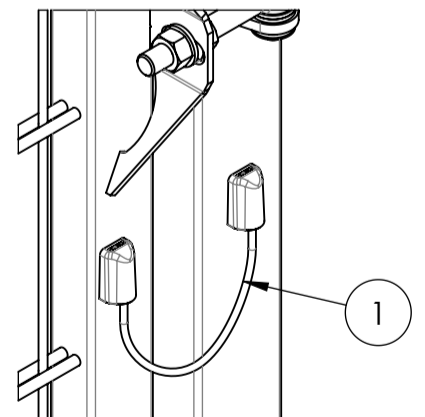
## Bügel Montage

ab Rahmenbreite 2000mm



## Sicherheitskabel

bei Rahmenhöhe/ -breite >2000mm



Stücklistentabelle (Standard)		
Pos.	Stk.	Bezeichnung_1
1	1	Sicherheitskabel (bei RB oder RH >2000mm)
2	1	Anschlagwinkel
3	1	Distanzhalter
4	2	Gummistopfen
5	2	Linienkopfschraube M8x30 A2
6	1	Einsteckschloss
7	2	Kurzchildgarnitur 72 mm, ALU F1 PZ
8	1	Alu-Tordrücker F1 - Drücker Lochteil
9	1	Alu-Tordrücker F1
10	1	Feststellbügel zum Anschrauben
11	2	Augenschraube feuerverzinkt
12	2	Gelenkbolzen
13	8	U-Scheibe
14	2	Sicherungsscheibe
15	4	Sechskantmutter
16	4	Senkschraube mit Kreuzschlitz
17	2	Senkschraube mit Innensechskant

## Öffnungsrichtung vor Einbau beachten!

